

## MINT Yüksek Frekanslı Kalıp Vibratörleri MEV Serisi

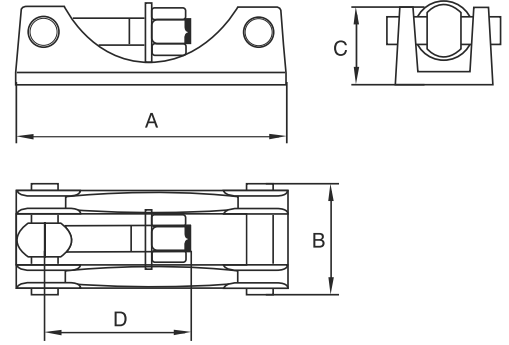
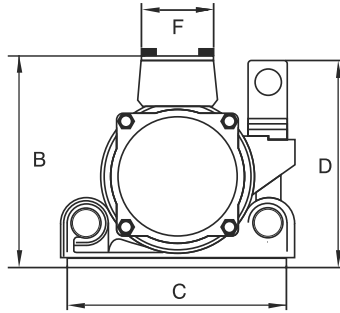
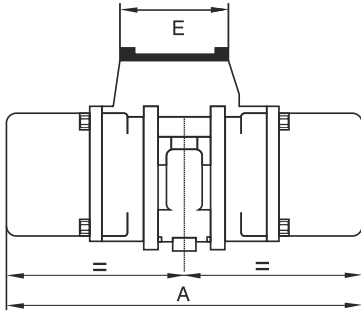
- Yüksek vurma gücü
- Yüksek çalışma güvenliği
- Frekans 6000 dak<sup>-1</sup>
- Bağlantı elemanı kullanarak kolayca değiştirilebilir
- Koruma sınıfı IP 65
- Mint MFK-P Serisi elektronik konvertörler ile kullanılır
- Tünel kalıpları ve her türlü prefabrik eleman üretiminde kullanılır





## Mint Yüksek Frekanslı Kalıp Vibratörleri MEV Serisi

MEV	MEV 6000/13	MEV 6000/15	HFV - Sabit	HFV 6000/8	HFV 6000/12		
Frekans	dak <sup>-1</sup>	6000	6000	Vuruş Gücü	N	8475	12700
Vuruş Gücü	N	13550	16500	Güç	kW	0,85	1,25
Çalışma momenti	cmkg	6,86	8,4	Akım	A	16,2	22,9
Güç	W	1000	1200	Ağırlık	kg	18	24,5
Akım	A	18,5	22	<b>HFC - Bağlantı Elemanı</b>			
42 V-200 Hz				<b>HFC 6000/12</b>	<b>HFC 6000/15</b>		
Ağırlık	kg	28	29	Vuruş Gücü	N	8475	12700
				Güç	kW	0,85	1,25
				Akım	A	16,2	22,9
				Ağırlık	kg	18	24,5
				<b>Vibratör Bağlantı Elemanı</b>			
				<b>MNVH-4</b>			
				Ağırlık	kg	5,0	



### EBATLAR

mm	A	B	C	D	E	F
MEV	333	198	252	200	126	139

### EBATLAR

mm	A	B	C	D
MNVH-4	244	90	78	150



### MİNT MÜHENDİSLİK VE TİCARET LİMİTED ŞİRKETİ

İvedik Organize Sanayi, Öz Anadolu Sitesi 1450 Sokak  
No:70 Ostim - 06370 ANKARA / TÜRKİYE  
Tel: +90 ( 312 ) 395 44 12 Faks: +90 ( 312 ) 395 44 36  
www.mintmuhendislik.com.tr - info@mintmuhendislik.com.tr